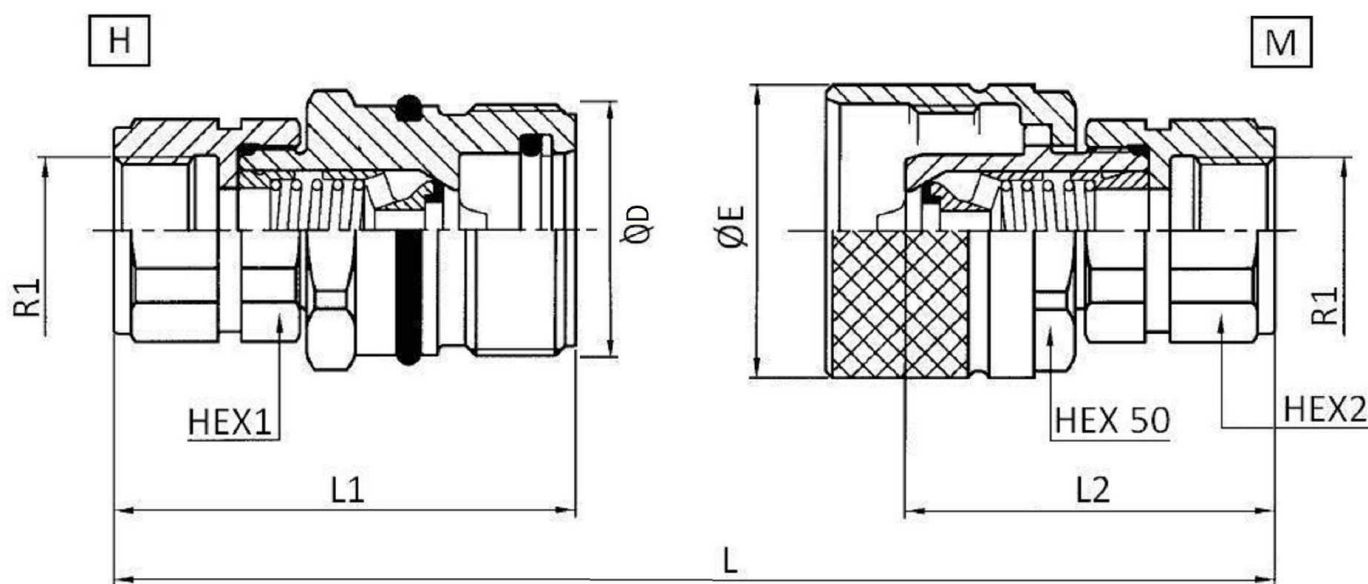


Enchufes rápidos AISI 316

Enchufes rápidos

Enchufes autoroscantes ISO 14541

Acero Inoxidable AISI 316



Material: Acero Inoxidable AISI 316

Juntas: FKM + PTFE

Temperatura de trabajo: -25°C / +200°C

Presión de trabajo: 100-300 bar

Conexión en presión: Permitida (lado macho o lado hembra)

Máxima presión residual: Presión de trabajo

Artículo	R1	Presión trabajo (bar)	Tamaño ISO	Tamaño BG	Enchufe	CAUDAL (l/min)	CAUDAL MAX (l/min)	L	L1	L2	HEX 1	HEX 2	ØD	ØE
Z800804	1/4" BSP	120	6,3	1	M	12	17	92		58		19	M24x2	
Z800806	3/8" BSP	250	10	2	M	23	30	100		64,5		22	M28x2	
Z800808	1/2" BSP	250	12,5	3	M	45	80	102		67		30	M36x2	
Z800812	3/4" BSP	150	20	4	M	106	106	136		82		36	M42x2	
Z800816	1" BSP	150	25	5	M	189	189	138		95		41	M48x3	
Z800904	1/4" BSP	120	6,3	1	H	12	17	92	59		19		-	30
Z800906	3/8" BSP	250	10	2	H	23	30	100	62		22		-	34
Z800908	1/2" BSP	250	12,5	3	H	45	80	102	63		30		-	42
Z800912	3/4" BSP	150	20	4	H	106	106	136	75		36		-	48
Z800916	1" BSP	150	25	5	H	189	189	138	78,5		41		-	55